

VERSCHLEISSGRENZEN FÜR WALTERSCHEID ANHÄNGEKUPPLUNGEN

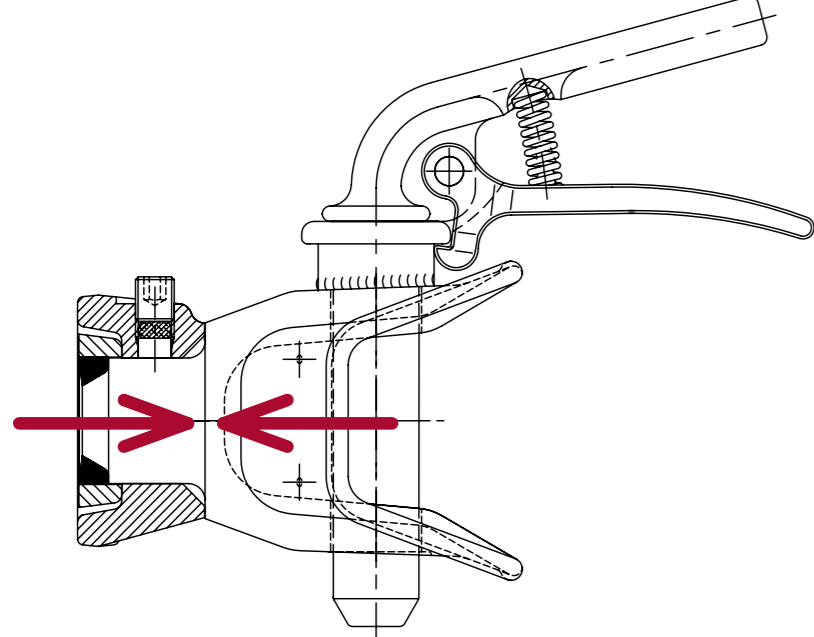
Wear limits for Walterscheid hitches

WALTERSCHEID

Längsspiel nicht selbsttätiger und automatischer Kupplungen

Wear tolerance of non-automatic and automatic couplings

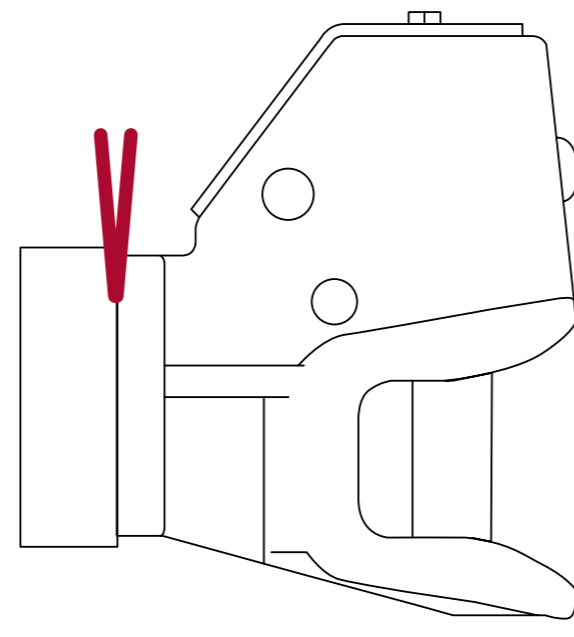
max. **2 mm** Längsspiel zwischen Zugmaul und Flansch
max. **2 mm** between clevis and flange



Spaltmaß nicht selbsttätiger und automatischer Kupplungen

Gap for non-automatic and automatic couplings

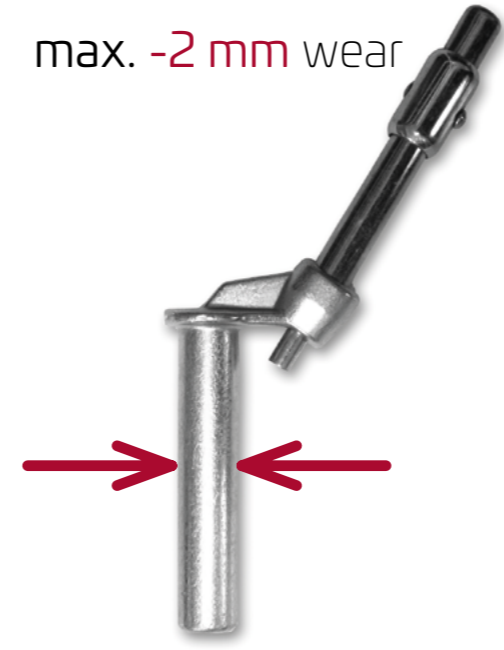
max. **2 mm** Spaltmaß an der Schaftlagerung
max. **2 mm** gap at the shaft



Nicht selbsttätige Kuppelbolzen

Non-automatic coupling pins

max. **-2 mm** Abnutzung
max. **-2 mm** wear



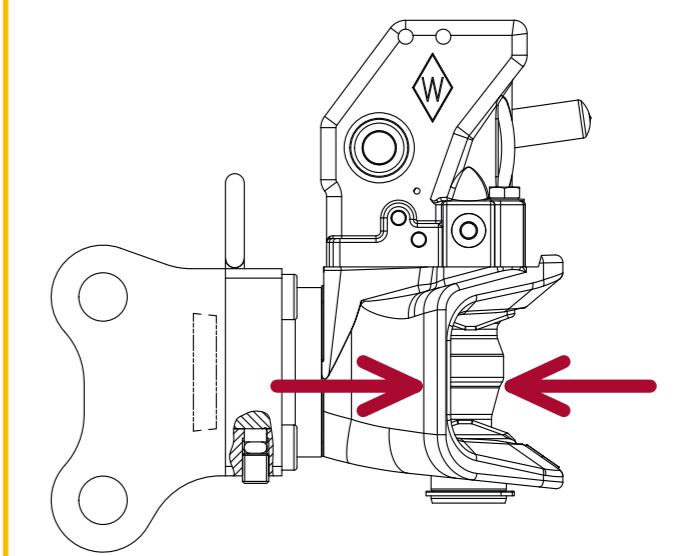
* abhängig vom Neumaß des Bolzens
depending on dimensions in new condition



Selbsttätige Kuppelbolzen

Automatic coupling pins

max. **-2 mm** Abnutzung
max. **-2 mm** wear



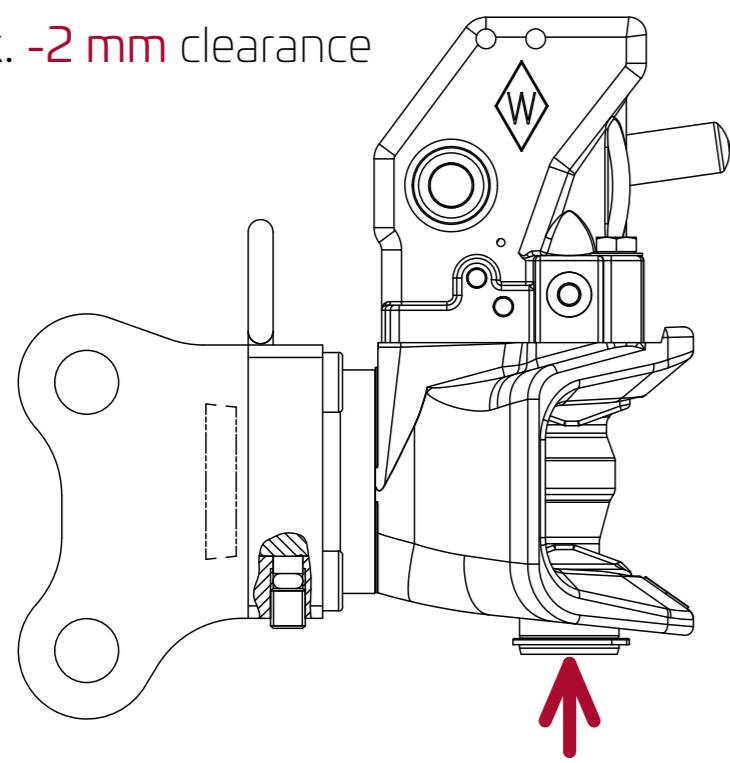
* abhängig vom Neumaß des Bolzens
depending on dimensions in new condition



Kuppelbolzen Höhenspiel

Coupling pins clearance

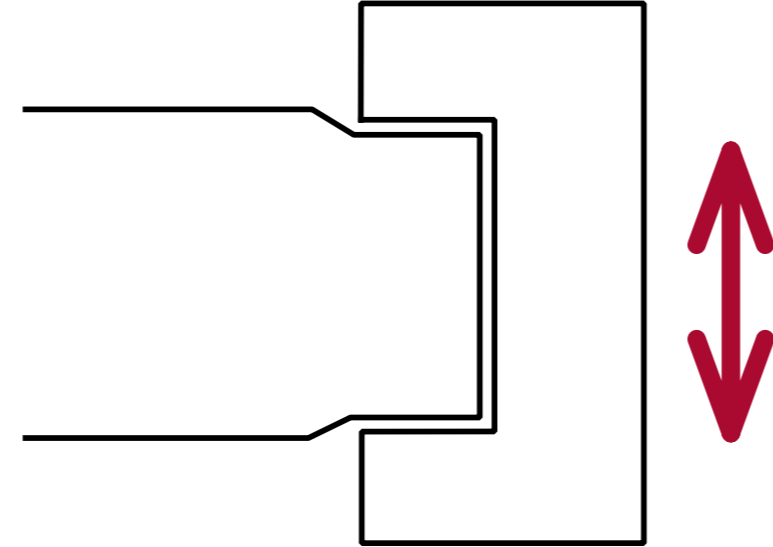
max. **-2 mm** Höhenspiel
max. **-2 mm** clearance



U-Profil

U profile

max. **-2 mm** Abnutzung
max. **-2 mm** wear

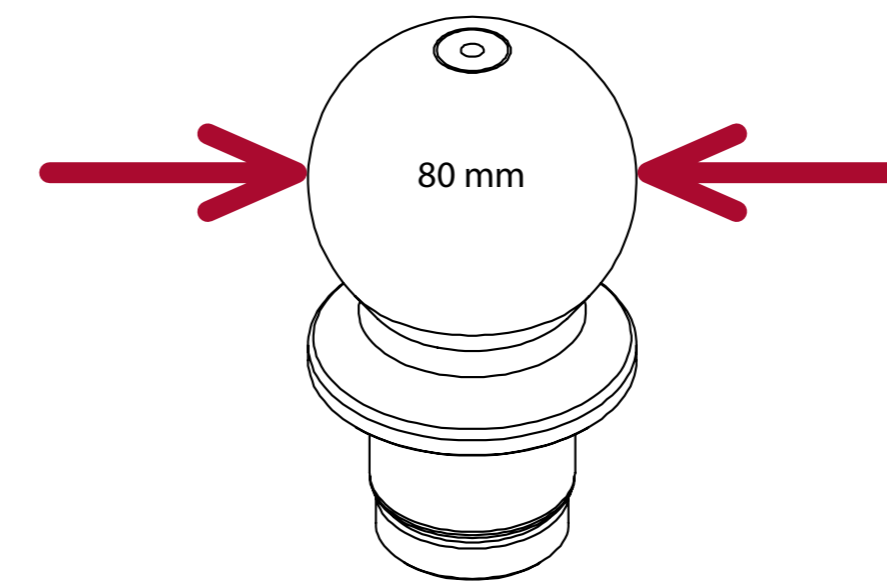


* abhängig vom Neumaß des Bolzens (in der Regel 30mm oder 32mm)
depending on dimensions in new condition (usually 30 or 32mm)

Kugel KK80

Ball KK80

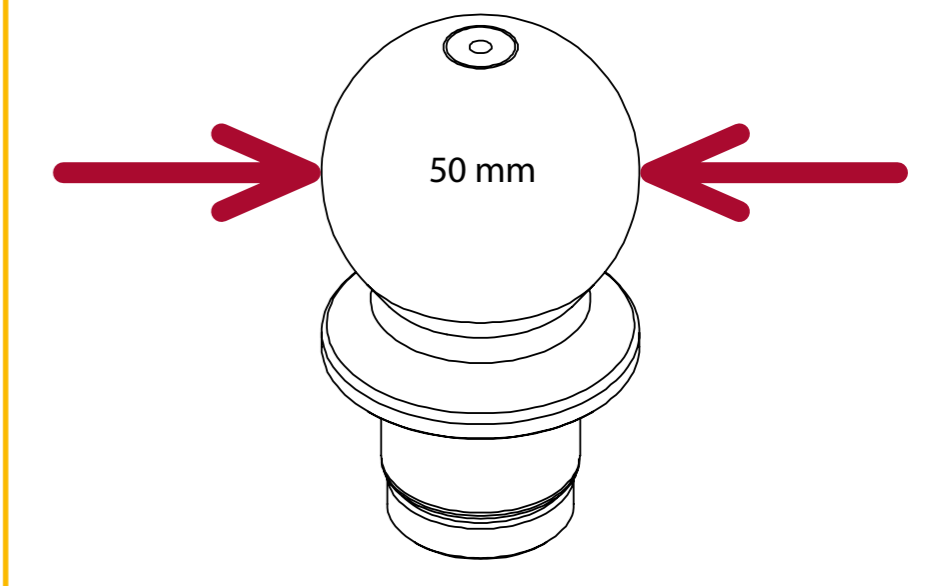
max. **-1,5 mm** Abnutzung
max. **-1,5 mm** wear



Kugel KK50

Ball KK50

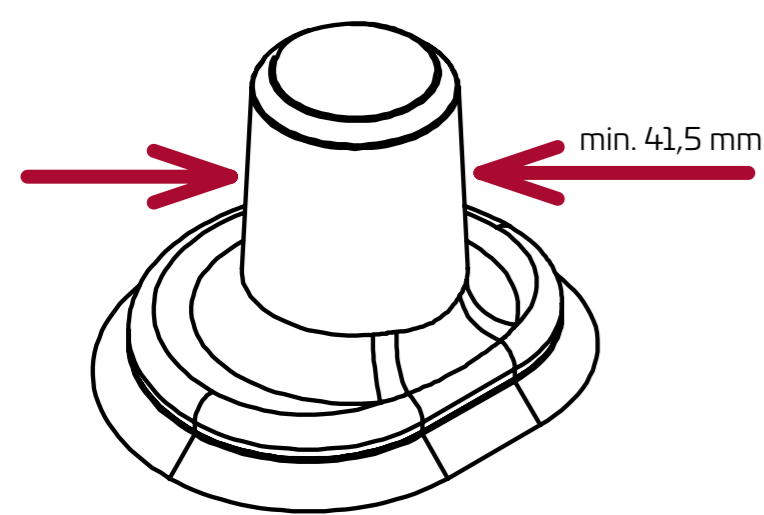
max. **-1 mm** Abnutzung
max. **-1 mm** wear



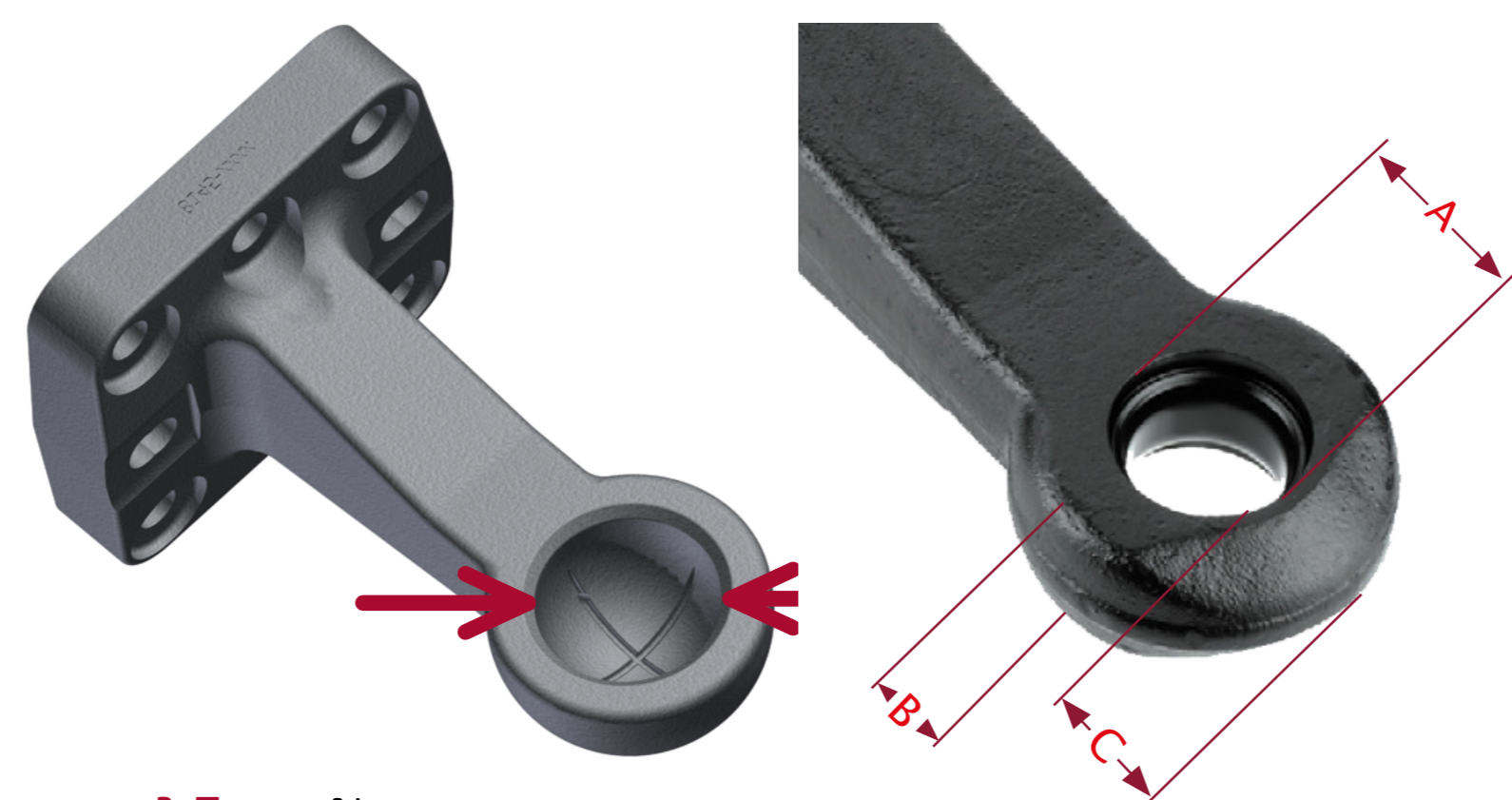
Piton-Fix

Piton-Fix

Minstdurchmesser **41,5 mm** gemessen 15 mm oberhalb Piton-Sattelplatte
min. diameter **41,5 mm**, measured 15 mm above piton-wheel plate



FÜR ZUGEINRICHTUNGEN FOR TOWING EYES



max. **-1,5 mm** Abnutzung
max. **-1,5 mm** wear

ISO	DIN	A max. mit Buchse A max. with bush	B min. Höhe Ringteil B height ring part	C min. Abflachung C min. flattening
		mm	mm	mm
5692-2	11026	41,5	38	22
-	11043	41,5	31	22
8755	74054	41,5	28	22
8755	74054/2 (ohne Buchse)	44,0	28	24
1102	74053	51,5	41,5	23,5
5692-1	9678	52,5	27,5	27

WALTERSCHEID PRÜFLEHREN VEREINFACHEN DIE VERSCHLEISSERMITTLUNG

Walterscheid's special tools for the determining wear and tear

PF-WAL PITON-FIX

PF-WAL PITON-FIX



Bestellnummer | order no. 8005084

PL-ZWL Zwangslenkung

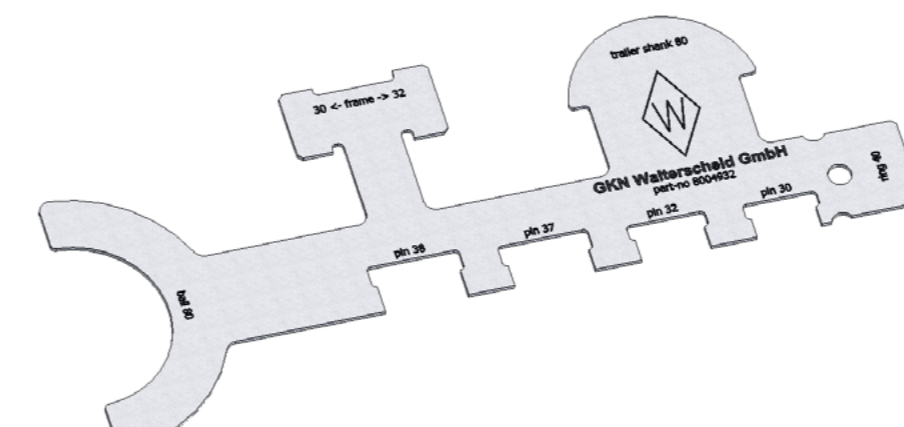
PL-ZWL Power Steering System



Bestellnummer | order no. 8005380

PL-WAL Bolzenkupplungen

PL-WAL Coupling Clevis
KK80/ZO40



Bestellnummer | order no. 8004932

Prüfkalotte PK80

Test Calotte PK80



Bestellnummer | order no. 8005483

Weitere Informationen finden Sie unter | for more information, see www.walterscheid-coupler.de/technische-Infos/Anhaengeretechnik/