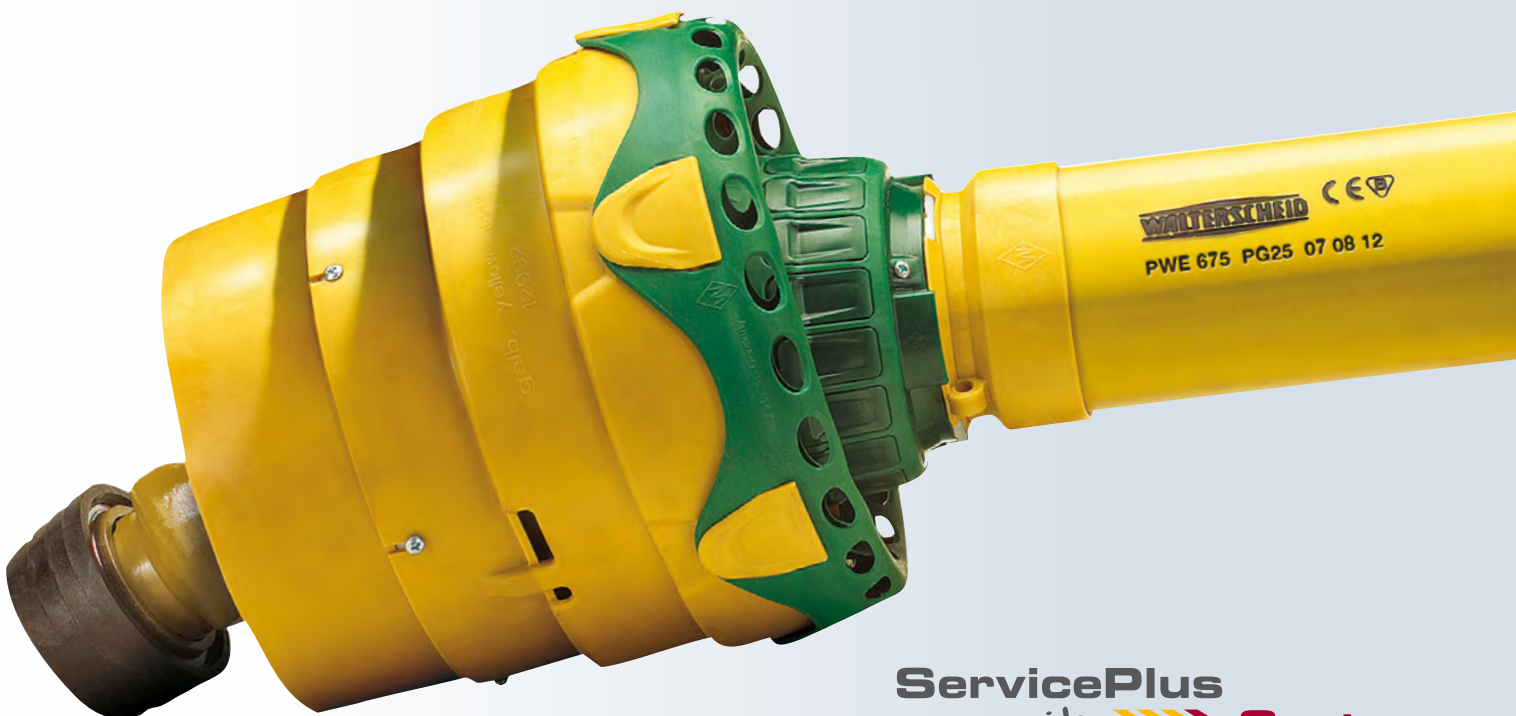


PRODUKT INFORMATION

Driveshafts >

**POWER DRIVE WEITWINKELGELENK P 675**  
INNOVATIVE DETAILS FÜR HÖCHSTE ZUVERLÄSSIGKEIT



**ServicePlus**  
inside  **System**  
powered by GKN Walterscheid

# DIE NEUE BEWEGLICHKEIT DER KRAFT

Deutlich mehr Nutzen für den Anwender bringt das neue Weitwinkelgelenk P 675 von GKN Walterscheid. Es zeichnet sich durch zahlreiche technische Innovationen im praktischen Einsatz aus.

## > Gut erreichbare Schmiernippel

Das Weitwinkelgelenk P 675 verfügt über eine neuartige Zentralschmierung, die in Verbindung mit der schon bei Standard-Gelenken bewährten Büchsenbodenschmierung einen optimalen Fettfluss mitten in das Gelenk ermöglicht.

## > 60 Stunden Wartungsintervall

Floating Disks sorgen für ein permanent geschlossenes Zentriersystem. Damit wird der Fettverlust minimiert und ein Schmutzeintritt verhindert. Als Folge dieser technischen Neuerung muss das neue Weitwinkelgelenk je nach Anwendungsfall nur alle 60 Betriebsstunden, in der Regel also einmal wöchentlich, geschmiert werden.

## > Höhere Lebensdauer

Die Floating Disks und die im Zentriersystem integrierten Gelenklager sorgen für eine optimale Verteilung der Kräfte. Auf diese Weise wird der Verschleiß reduziert und die Gelenklebensdauer steigt.

Zudem zeichnet sich die Doppelgabel durch ein überarbeitetes Schmiersystem aus. Über eine beidseitige Zentralschmierung und

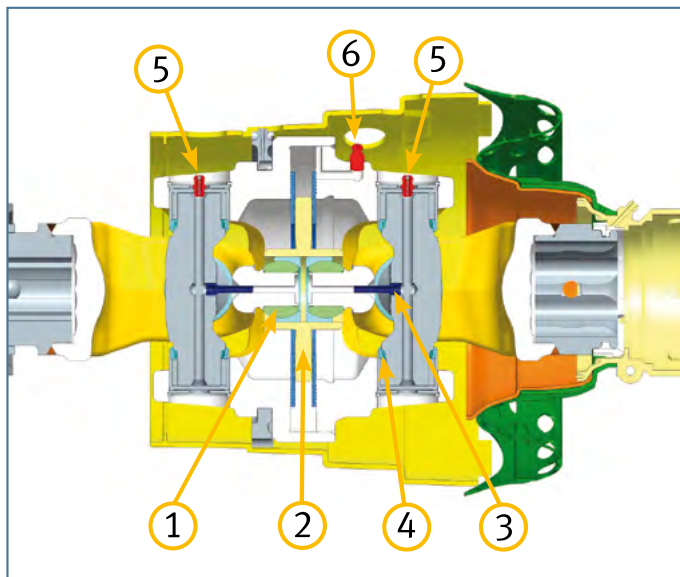
eine Doppelgabel-Direktschmierung werden alle Komponenten optimal mit Fett versorgt.

Im Zentriersystem des Gelenks arbeitet eine verschleißfeste Führungsnahe aus hochfestem Material. Die bereits bewährten Gelenklager und Schwimmscheiben erhöhen durch eine verbesserte Kraftverteilung die Lebensdauer des Zentriersystems. Außerdem verhindern diese Bauteile das Eindringen von Schmutz und den Fettaustritt.

## > Hohe Funktionssicherheit

Das Power Drive Weitwinkelgelenk P 675 verfügt über die bekannten Produkteigenschaften der Walterscheid Power Drive-Reihe, beispielsweise schmutzabweisende Mehrlippendichtungen und robuste Nadellagertechnologie. Die komplett gekapselte Konstruktion schützt vor Umwelteinflüssen und dem Eintritt von Staub oder Rückständen des Erntegutes.

Die neue Weitwinkelgelenk-Generation P 675 von Walterscheid zeichnet sich zudem durch eine höhere Laufruhe aus.

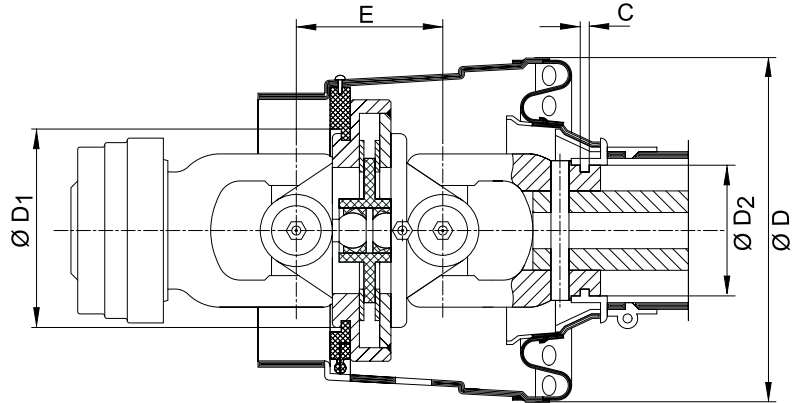
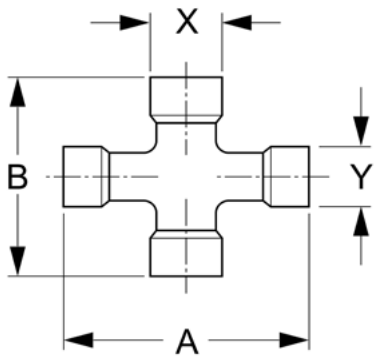


## Die neue Weitwinkelgelenk-Generation P 675 – Konsequente Weiterentwicklung bewährter Technik

Hochwertige Gelenklager (1) reduzieren den Verschleiß am Führungssystem. Schwimmend gelagerte Scheiben (Floating Disks) mit Fettkammern (2) verhindern, dass beim Abwinkeln des Gelenks eine Öffnung entsteht, durch die Fett aus- und Schmutzpartikel eintreten können. Das erhöht die Lebensdauer des Führungssystems.

Die Zentralschmierung (3) versorgt das Gelenk ausreichend mit Schmierstoff. Die Gelenkkreuze sind mit der blauen P-Dichtung (4) ausgestattet. Die Büchsenbodenschmierung (5) und die Doppelgabeldirektschmierung (6) erleichtern das Abschmieren.

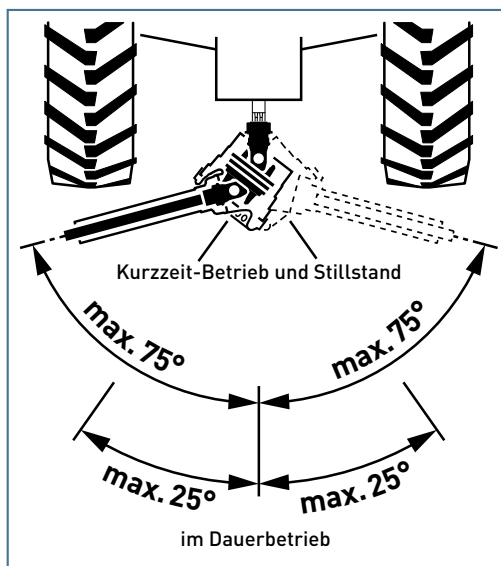
## ABMESSUNGEN P 675 >



Baugröße	Kreuz				Doppelgabel		Rillengabel		Schutztrichter
	A	Y	B	X	E	øD1	C	øD2	D
P 675	124	36	104	42	124	138	5	70	242

## LEISTUNGSTABELLE >

Baugröße	Grenzwerte		Dynamische Kapazität			
			1 $\frac{540/\text{min}^{-1}}{1000/\text{min}^{-1}}$		2 $\frac{540/\text{min}^{-1}}{1000/\text{min}^{-1}}$	
	Ms [Nm] (inlb)	Mp [Nm] (inlb)	P [KW] (PS)	Mn [Nm] (inlb)	P [KW] (PS)	Mn [Nm] (inlb)
P675	3335 (29515)	8000 (70805)	$\frac{103 (140)}{158 (215)}$	$\frac{1823 (16135)}{1512 (13380)}$	$\frac{163 (222)}{251 (341)}$	$\frac{2889 (25570)}{2396 (21205)}$



### WEITWINKELGELENK:

- 1 Beugungswinkel 10°:  
Lebensdauer 1.000 h
- 2 Beugungswinkel 18°:  
Lebensdauer 100 h

### Wichtiger Hinweis:

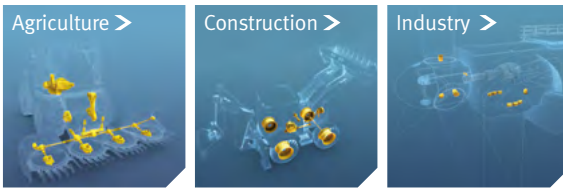
Die maximale Abwinkelung beträgt pro Weitwinkelgelenk 75°. Größere Abwinkelungen führen zu gewaltsamen Beschädigungen. Die Abwinkelung darf im Dauerbetrieb 25° nicht überschreiten.

Weitwinkelgelenkwellen ersetzen kein Winkelgetriebe!

**GKN Land Systems® 2015**

PO Box 55,  
Ipsley House,  
Ipsley Church Lane,  
Redditch,  
Worcestershire B98 0TL  
Tel.: +44 (0)1527 517 715

## INTEGRATED POWERTRAIN COMPONENTS, SYSTEMS AND SOLUTIONS



### FROM POWER SOURCE >



### > TO POWER APPLIED



**GKN WALTERSCHEID GMBH**

Hauptstraße 150  
D-53797 Lohmar  
Tel.: +49 2246 12-0  
Fax: +49 2246 12-3501  
info@gkn-walterscheid.de  
www.gkn-walterscheid.de

**GKN WALTERSCHEID GMBH**  
ist ein Unternehmen der  
**GKN Land Systems Division**

Erfahren Sie mehr über  
GKN Walterscheid

